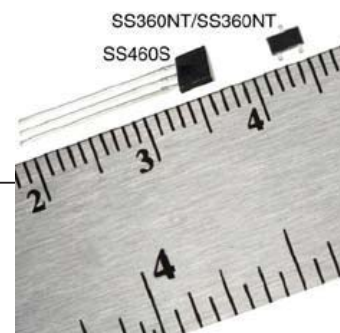


SS360NT/SS360ST/SS460S 系列

高灵敏度双极锁存型 霍尔效应数字集成电路



产品说明

SS360NT/SS360ST/SS460S 系列高灵敏度双极锁存型霍尔效应数字集成电路是一种小型、通用的高灵敏度集成电路，由永久磁体或电磁体产生的磁场进行工作。该系列集成电路包含不同的型号，可分别对南极和北极作出响应，SS360NT 与北极磁场相对时打开，SS360ST 和 SS460S 与南极磁场相对时打开。

SS360NT/SS360ST/SS460S 系列产品的开关点稳定且更高的磁场灵敏度，其磁场强度参数典型值为 30G (最大 55G)。另外，本集成电路的霍尔效应元件不使用斩波稳定技术，因此，相比使用了该技术的同类竞争产品，SS360NT/SS360ST/SS460S 系列可提供更纯净的输出信号和更快的锁定响应时间。

这些产品还具有反极性保护功能，在 -40°C 到 150°C [-40°F 到 302°F] 的温度范围内具有稳定的输出，并且其工作电压可以是 3Vdc 到 24Vdc 范围内的任意值。直流无刷电机制造商为了降低产品尺寸和提高效率，往往需要性能稳定可靠的锁存型集成电路。Honeywell 最新的高灵敏度霍尔效应双极锁存型集成电路系列具有较高的磁场敏感度和稳定的可重复性，同时能以极快的速度对磁场变化作出响应，是电机制造商的理想选择。

本系列产品的霍尔效应元件具有两种封装形式：SS360NT 和 SS360ST 为小型 SOT-23 表面安装封装，SS460S 为带引脚 TO-92 扁平型封装。SS360NT 和 SS360ST 提供卷带型包装(每卷 3000 个)。SS460S 提供散包装(每袋 1000 个)。

特点与优势

- 同类产品中最快的响应时间：使直流无刷电机的换向效率更高
- 不使用斩波稳定技术：可提供纯净的输出信号
- 高灵敏度：在 25°C [77°F] 下工作时的典型磁场强度仅为 30 高斯，在 -40°C 到 150°C [-40°F 到 302°F] 的整个温度范围内最大磁场强度也仅为 55 高斯，因此可使用较小的磁体或更宽的气隙。
- 双极锁存：使得这类产品非常适合用于精确速度监测和 RPM (每分钟转数) 测量。
- 超小型 SOT-23 表面安装封装，并提供卷带包装：为紧凑的设计创造了条件，且方便了自动化装配。
- 小型 TO-92 扁平型封装 (SS460S)：使电路板布局更加紧凑
- 更宽的工作电压范围，3Vdc 到 24Vdc：应用范围广泛
- 内置反向电压保护功能：加强了对集成电路的保护
- 耐高温设计：工作温度可达 150°C [302°F]。
- 符合 RoHS 2002/95 指令

潜在应用

交通运输

- 速度和转速传感
- 转速表、计数器传感
- 电机和风扇控制
- 电子车窗
- 顶篷位置传感

工业和商业

- 直流无刷电机的换向
- 家用电器的流量传感
- 速度和转速传感
- 转速表、计数器传感
- 电机和风扇控制
- 机器人控制

医疗

- 使用电机的医疗设备

SS360NT/SS360ST/SS460S 系列 高灵敏度双极锁存型霍尔效应数字集成电路

表 1: SS360NT/SS360ST/SS460S 操作特征参数 (除有特别说明外, 供电电压为 3 Vdc 到 24 Vdc 时, 负载电流为 20 mA, TA=-40°C到 150°C [-40 oF 到 302 oF]。)


特征参数	条件	最小值	典型值	最大值	单位
供电电压	-40 °C到150 °C [-40 °F到302 °F]	3	-	24	Vdc
供电电流	在25 °C [77 °F] 时, 供电电压=3 V	-	3.5	6	mA
饱和压降	Gauss >55	-	-	0.6	V
输出漏电流	Gauss >55	-	-	10	μ A
上升/ 下降时间	Vsupply = 12 V at 25 °C [77 °F]	-	-	1.5	μ s
热阻: SS460S (扁平TO-92 封装) SS360NT/ST (SOT-23封装)	-	-	233 303	-	°C /W
动作点	-40 °C到125 °C [-40 °F到257 °F]	5	30	55	Gauss
释放点	-40 °C到125 °C [-40 °F到257 °F]	-55	-30	-5	Gauss
回差	-40 °C到125 °C [-40 °F到257 °F]	40	60	80	Gauss
工作温度	Vsupply = 3 Vdc 到24 Vdc	-40 [-40]	-	150 [302]	°C [°F]
存储温度	-	-40 [-40]	-	150 [302]	°C [°F]

表 2: SS360NT/SS360ST/SS460S 绝对最大额定值¹

特征参数	最小值	典型值	最大值	单位
供电电压	-26.0	-	26.0	V
适用输出电压	-0.5	-	26.0	V
输出电流	-	-	20	mA
磁通量	-	-	不限	Gauss

注1: 绝对最大额定值是器件能够耐受而不会造成损坏的极限值。然而, 在接近最大极限 (超过所建议的操作条件) 时, 电气和机械特征参数值将不能得到保证, 器件也不允许在绝对最大额定值下工作。

注意: 如果施加的磁场强度处于回差段内 (即磁场强度 >Brp 且 <Bop), 则双极霍尔效应集成电路会存在一个初始的输出值, 开或关状态。霍尼韦尔建议在供电电压达到最终的额定值后, 应额外给出 10 μ s 用于使输出电压达到稳定状态。

<p>注意: 改变开关状态 (动作状态和释放状态) 所需的磁场强度 (高斯) 会在磁性特征参数中列明。测试该磁性特征参数时, 应将霍尔放置在均匀的磁场中。</p>	 <p>小心 静电敏感设备 除非在无静电工作台上, 否则请勿打开或触摸</p> <p>静电放电敏感 度: 2级</p>
--	---

SS360NT/SS360ST/SS460S 系列 高灵敏度双极锁存型霍尔效应数字集成电路

图1：集成电路框图

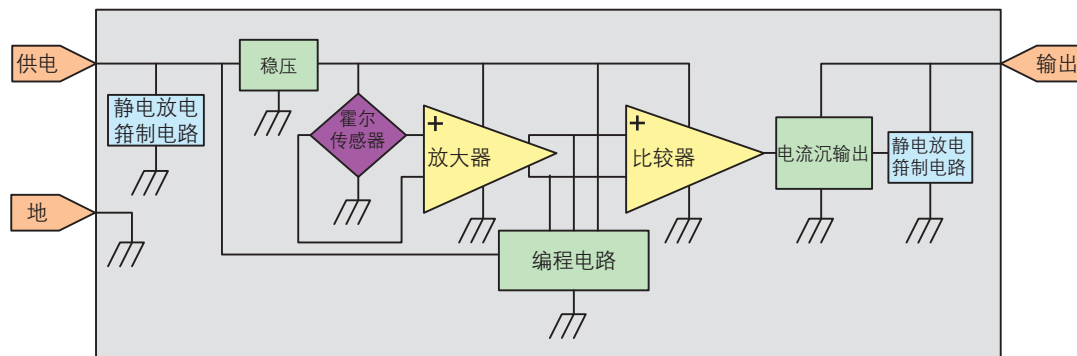


图2：不同供电电压下典型磁性特征参数与环境温度的关系图

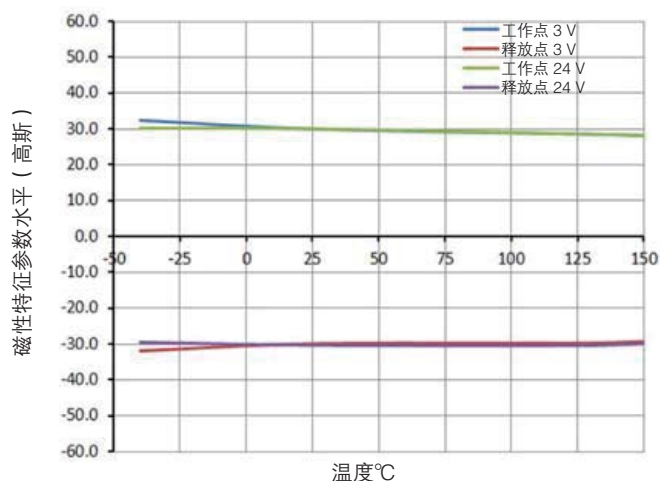


图3：SS360NT 和SS360ST 额定供电电压与温度的关系图

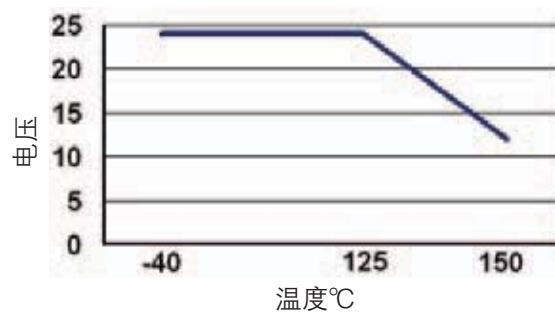
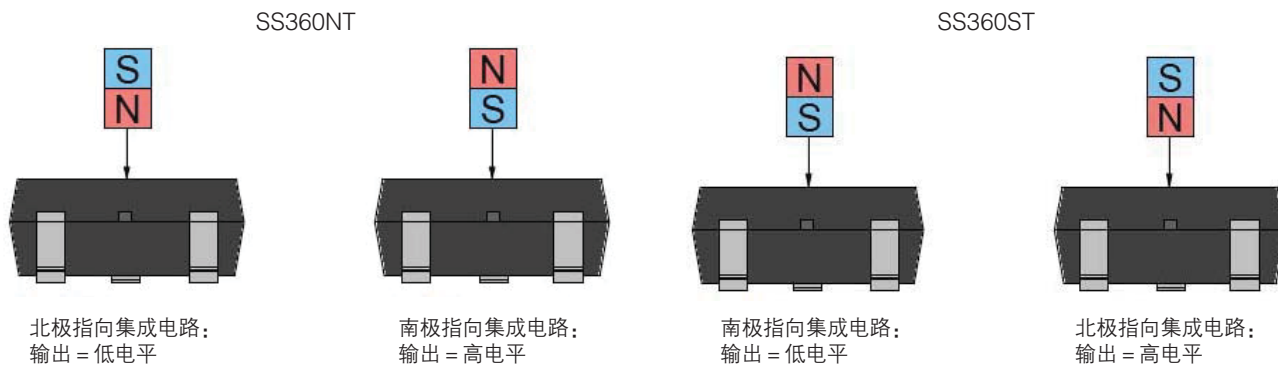


图4：磁性激励



SS360NT/SS360ST/SS460S 系列 高灵敏度双极锁存型霍尔效应数字集成电路

图5：SS360NT/SS360ST 安装和卷带尺寸（仅供参考：以毫米/[英寸] 为单位）

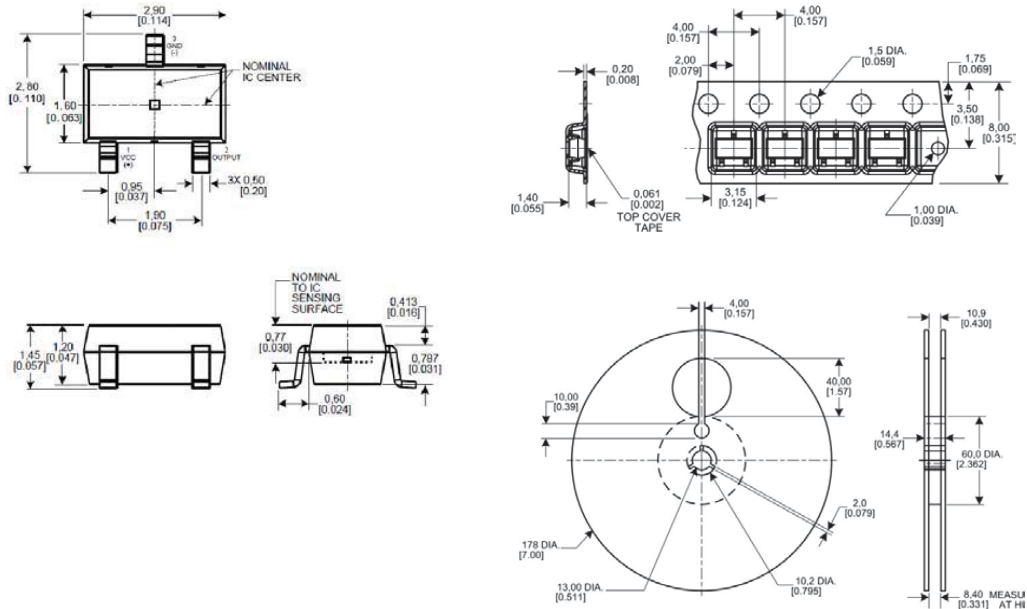
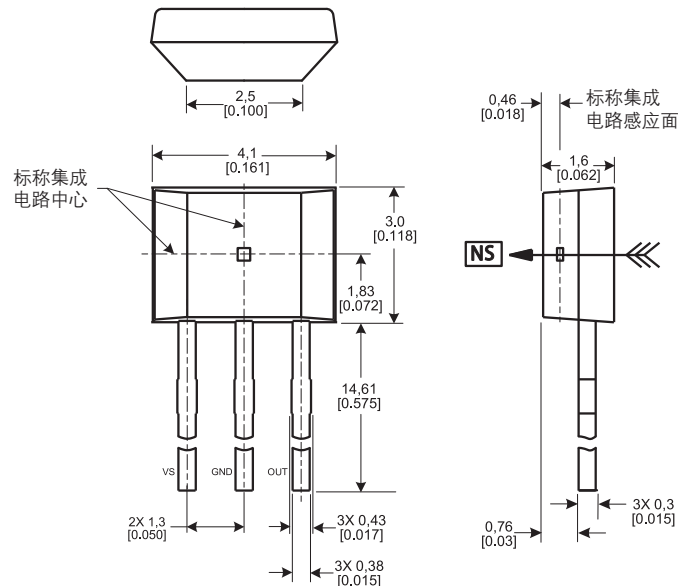


图6：SS460S 的安装尺寸（仅供参考：以毫米/[英寸] 为单位）



订购指南

型号	说明
SS360NT	高灵敏度双极锁存型霍尔效应数字 ICs, 北极感应, SOT-23 卷带包装 (每卷 3000 个)
SS360ST	高灵敏度双极锁存型霍尔效应数字 ICs, 南极感应, SOT-23 卷带包装 (每卷 3000 个)
SS460S	高灵敏度双极锁存型霍尔效应数字 ICs, 南极感应, 扁平包装 TO-92 式, 散装包装 (每盒 1000 个)